

### Obsah balení:

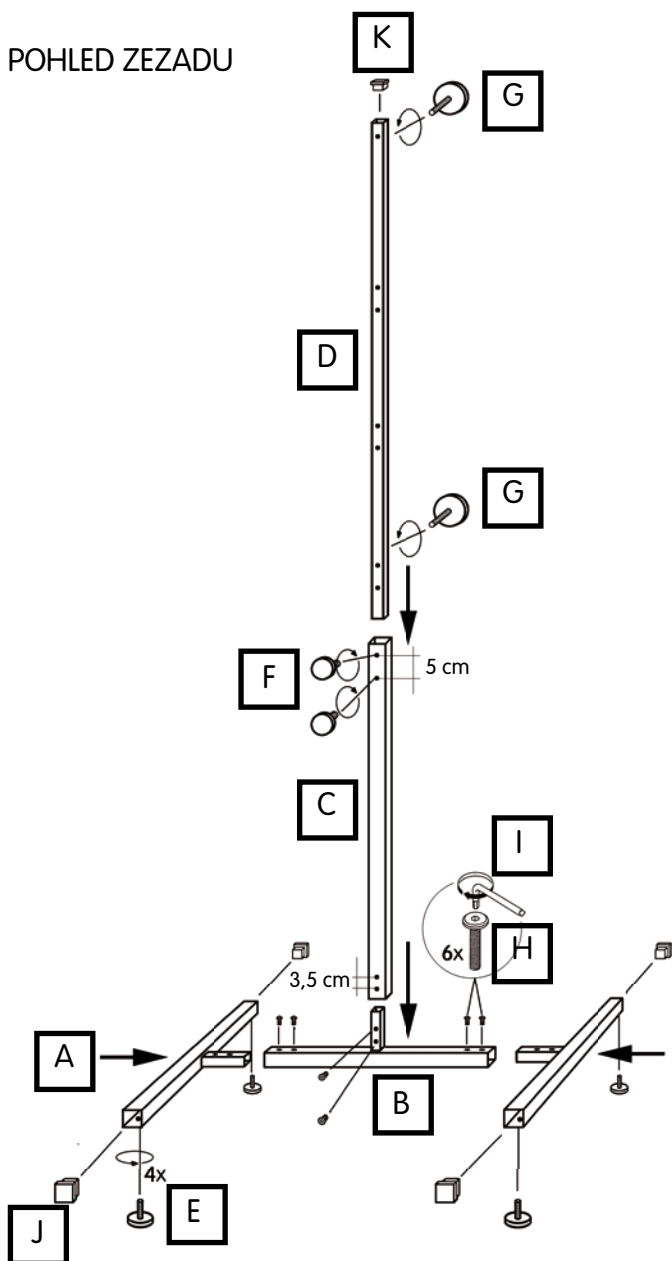
- A - 2x boční díly podstavce ve tvaru „T“
- B - 1x střední díl podstavce ve tvaru „T“
- C - 1x spodní tyč, průřez 20x20mm
- D - 1x horní tyč, průřez 15x15mm
- E - 4x stavitelné nožky, šroub s plastovou hlavou průměru 26mm, M8, délka 20mm
- F - 2x upevňovací šrouby, šroub s plastovou hlavou průměru 26mm, M8, délka 14mm
- G - 2x zavěšovací šrouby, šroub s plastovou hlavou průměru 40mm, M8, délka 40mm
- H - 6x spojovací šroubek, imbus M6, délka 12mm
- I - 1x šestihranný klíč
- J - 4x plastová koncovka na nohy stojanu, plast 20x20mm
- K - 1x plastová koncovka na horní tyč stojanu, plast 15x15mm



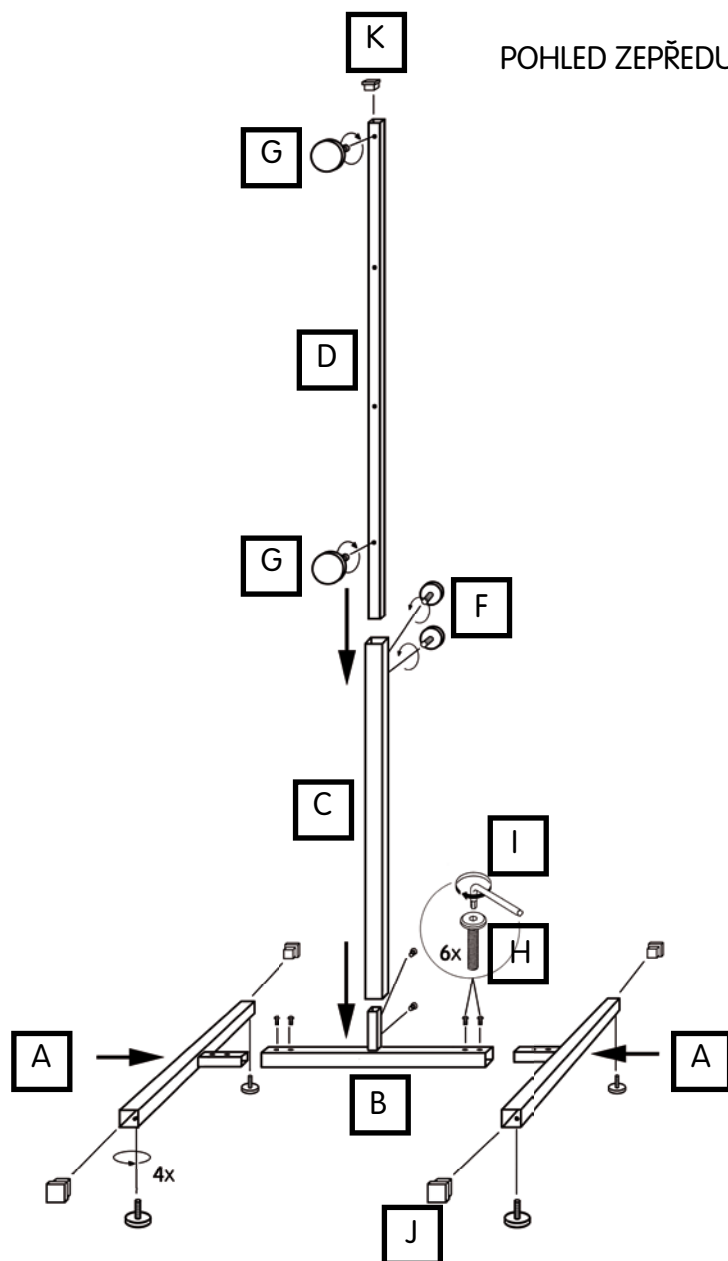
### Montážní návod ke stojanu:

Nejprve složíte podstavec (díly A, B), spojíte pomocí šroubků a klíče (H, I). Našroubujete až nadoraz plastové nožky (E) - nezapomínejte s dvěma upevňovacími šrouby (F), které jsou kratší. Zaslepíte konce profilů čtyřmi plastovými koncovkami (J). Nasunete spodní tyč (C) tak, že dvojice menších otvorů s kratší roztečí je dole a spojíme ke stojanu pomocí šroubků a klíče (H, I). Nasuneme horní tyč (D) do spodní tyče a upevníme zezadu pomocí upevňovacích šroubů (F) do jednoho ze tří párů otvorů v horní tyči (podle požadované výšky stojanu). Na horní tyč našroubujeme zepředu dva zavěšovací šrouby (G) do výškových pozic, které nám budou vyhovovat. Zaslepíme konec horní tyče plastovou koncovkou (K).

POHLED ZE ZADU



POHLED ZEPŘEDU



# PŘENOSNÝ, NASTAVITELNÝ STOJAN PRO ZAVĚŠENÍ 1-2 TEMATICKÝCH VÝUKOVÝCH OBRAZŮ VE ČTYŘECH VÝŠKÁCH.



## Použití stojanu:

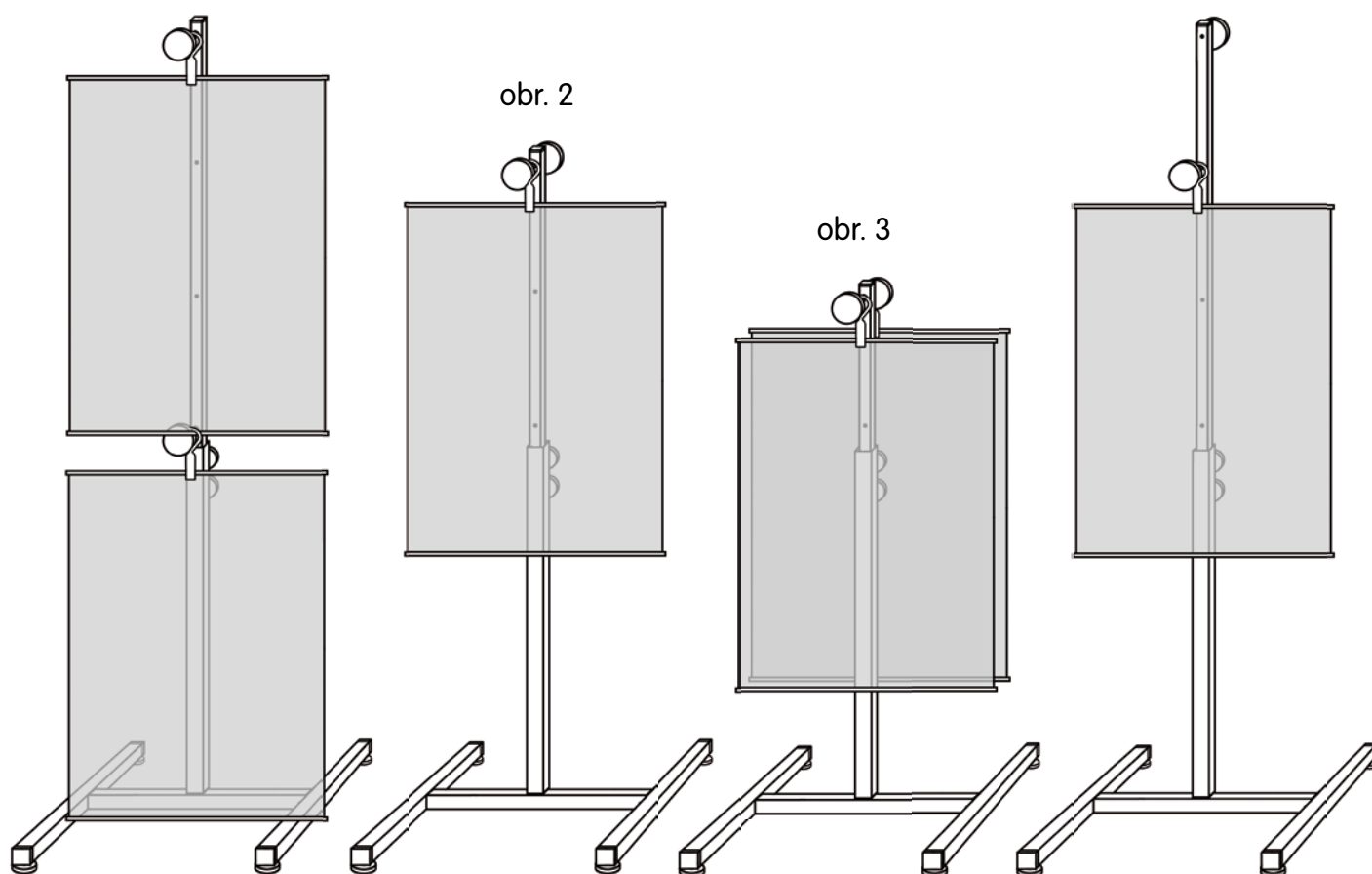
Ve třídě, ve vzdělávacím koutku, u magnetické tabule nebo jinde v místnosti, kde právě probíhají vzdělávací činnosti. Snadno ho přenesete tam, kde obrazy potřebujete pro vzdělávací činnosti a hry ve zvolených tematických celcích a nemáte vhodné místo na zdi či tabuli na jejich zavěšení.

## Možnosti nastavení stojanu:

Upevněním horní tyče ve spodní dvojici otvorů získáte stojan s možností zavěšení dvou tematických výukových obrazů najednou pod sebe (obr. 1). Upevněním v dalších dvou párech otvorů měníte výšku stojanu s možností zavěšení jednoho obrazu zepředu a druhého eventuálně i zezadu (obr. 2 a 3). Výšku pro zavěšení obrazu na stojanu můžete měnit i pouhým přemístěním zavěšovacího šroubu na horní tyči (obr. 4). Pokud budete používat stojan v polohách na obr. 2 až 4, druhý zavěšovací šroub umístíte zezadu na horní tyč, aby obrazu nepřekážel a byl v případě potřeby k dispozici. Pomocí stavitelných nožek můžete eliminovat případné malé nerovnosti podlahy.

obr. 1

obr. 4



Na stojan lze zavěsit tematické výukové obrazy opatřené buď:

sadou lišt s očky



nebo sadou lišt s plastovým háčkem



nebo kovovým háčkem bez lišt.



## Doporučení:

Stojan je sice dostatečně stabilní pro své využití, přesto však nenechávejte děti u stojanu bez dozoru, aby nedošlo k jeho převrnutí, poškození obrazu anebo k úrazu dětí.